

令和4年度 水質検査計画書

水道法施行規則の一部改正により、水道水の水質基準項目について水質検査計画を策定することが定められました。これに基づき奥尻町建設水道課は「令和4年度水質検査計画」を策定しましたので公表いたします。

令和4年4月

奥尻町建設水道課

・ はじめに

水質検査計画とは水質基準の適合状況を把握するために不可欠である水質検査を適正に行うために、検査場所や検査項目、検査回数等について定めたものです。

本町においても、従来から水質基準に適合する水道水を供給するための水質検査を実施してきましたが、水道法施行規則（平成 16 年 4 月 1 日施行）の改正により、検査項目の増加と併せて国への登録による民間業者での水質検査が可能となりました。

本町では、地域性や水源の種類・質・浄化方法等を考慮し、効率的・合理的な水質検査計画を策定し、ご利用頂いている町民の皆様にお知らせいたします。また、水質検査計画についても毎年度見直しを行い、これからもより安全で、良質な水道水の供給に努めてまいります。

・ 目 次

1. 基本方針	p 1
2. 水道事業の概要	p 1
3. 水源の状況並びに原水及び浄水の水質状況	p 2
4. 採水地点	p 2
5. 水質検査項目、検査頻度及び採水日程	p 3
6. 水質検査方法及び精度	p 3
7. 水質検査委託の内容	p 3
8. 臨時の水質検査	p 4
9. 水質検査結果の公表	p 4
10. 関係者との連携	p 4
表 1～表 3	水質基準項目及び検査頻度 p 5～p 7
表 4～表 6	水質検査項目及び採水日程 p 8～p 10

1. 基本方針

水道水が水質基準に適合し、安全であることを保証するために、以下の方針で水質検査を行います。

1) 検査地点

水道法で検査が義務付けられている蛇口（給水栓）に加え、浄水場の入口（原水）とします。

2) 検査項目

検査項目は、水道法で定められた水質基準項目を遵守するとともに、水の安全性の確保に向け必要と認められる場合は、随時必要な項目を検査することとします。

3) 検査頻度

<原水>

各水源ごとに年1回、消毒副生成物を除く全項目（40項目）検査を実施します。また、クリプトスポリジウム（病原微生物）の指標菌である大腸菌・嫌気性芽胞菌の検査を安全性確認のため年12回行います。

<浄水>

一般細菌、大腸菌、有機物、味、臭気及び濁度などの検査を、各系統を代表する蛇口より毎月実施します。

過去の検査結果を踏まえ概ね3年に1回程度まで検査回数を減らすことが可能な項目については、法に基づき適切に対応することとする。

また、臭気発生原因物質のジェオスミン、2-メチルイソボルネオールについては、年1回実施します。

4) この計画の期間は、令和3年4月1日～令和4年3月31日までとし、計画の内容は、毎年見直しすることとします。

2. 水道事業の概要

奥尻町水道事業の給水状況は次のとおりです。

令和4年2月末日現在

行政区域内人口	2,420人	
給水区域外人口	591人	
給水区域内人口	1,829人	奥尻地区848人、青苗地区948人、米岡地区33人
現給水人口	1,829人	普及率100.0%
給水戸数	1,085戸	
計画一日最大給水量	1,270 m ³ /日	
計画一日平均給水量	898 m ³ /日	
計画一人一日最大給水量	602リットル	
計画一人一日平均給水量	426リットル	

各浄水施設の概要について

施設名	所在地	原水の種別	浄水能力	浄水処理方法
奥尻地区	奥尻町字奥尻	表流水	580 m ³ /日	膜ろ過
青苗地区	奥尻町字青苗	表流水	804 m ³ /日	緩速ろ過
米岡地区	奥尻町字米岡	表流水	45 m ³ /日	緩速ろ過

3. 水源の状況並びに原水及び浄水の水質状況

1) 塩釜川水系塩釜川

奥尻町字奥尻 551 番地（塩釜川河口より上流 1,400m の地点）に取水堰を設け、自然流下により奥尻浄水場へと導水されています。良質な河川水の取水を可能にしています。

2) 青苗川水系青苗川支流右股川

奥尻町字松江 508 番地（青苗川河口より上流 1,500m の地点より右股川上流 600m）に取水堰を設け、自然流下により青苗浄水場へと導水されています。良質な河川水の取水を可能にしています。

3) 青苗川水系左股川

奥尻町字米岡（奥尻町国有林奥尻事業区 398 林班い、ぬ小班 国有林解除区域）に取水堰を設け、自然流下により米岡浄水場へと導水されています。取水口が国有林に囲まれていることもあり、良質な河川水の取水を可能にしています。

4. 採水地点

採水地点については、各水源、各浄水場からの水質を代表する適切な地点を設定しました。

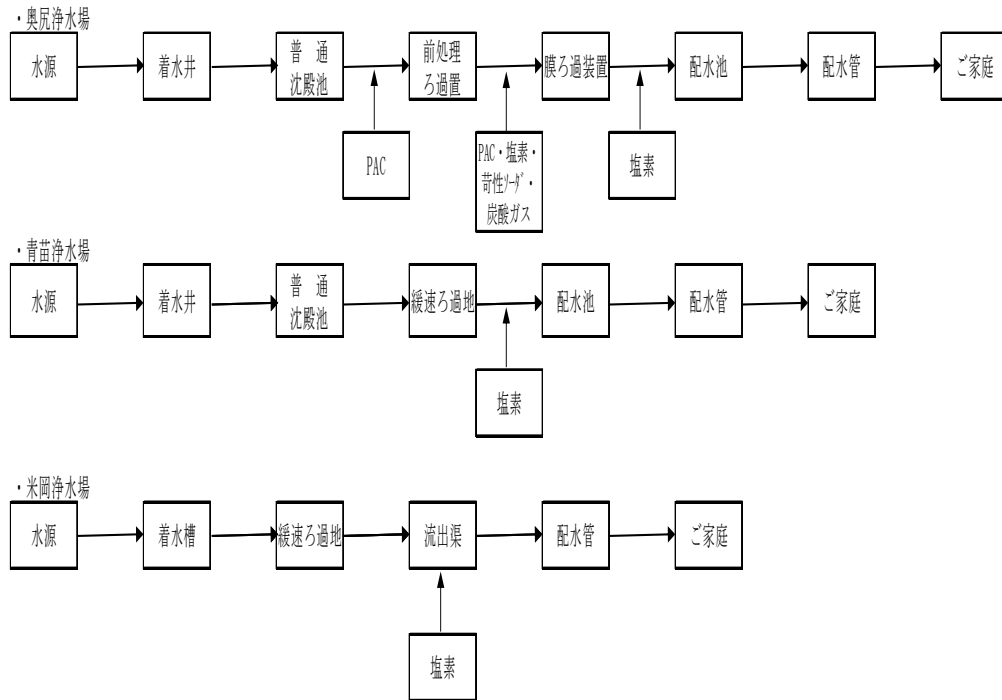
(1) 原水

- ① 塩釜川水系塩釜川・・・・・・・・・・・・・・・・奥尻浄水場入口
- ② 青苗川水系青苗川支流右股川・・・・・・・・青苗浄水場入口
- ③ 青苗川水系左股川・・・・・・・・・・・・・・米岡浄水場入口

(2) 浄水（給水栓）

- ① 奥尻地区・・・・・・・・・・・・字奥尻・・・・・・・・奥尻町役場
- ② 青苗地区・・・・・・・・・・・・字青苗・・・・・・・・奥尻町役場青苗支所
- ③ 米岡地区・・・・・・・・・・・・字米岡・・・・・・・・(株)海老原建設

- ・水源からご家庭に水が届けられるまでのフローは次のとおりです。



5. 水質基準項目、検査頻度及び採水日程

表1～6に記載しました。 P5～10参照

なお1日1回、町内の給水栓において、色・濁り・遊離残留塩素濃度の検査を行います。

6. 水質検査方法及び精度

<水質検査方法>

- 1) 水質基準項目の検査方法は「水質基準に関する省令に基づき厚生労働大臣が定める方法」により検査を行います。
- 2) その他の検査方法は、上水試験方法（日本水道協会）により検査を行います。

<検査精度>

- 1) 原則として基準値及び目標値の1/10の定量下限が得られること。
- 2) 基準値の1/10付近の測定において、金属類では変動係数（CV）が10%以内であること、また、有機物では変動係数20%以内の精度を確保していること。

<検査の委託について>

- 1) 法改正により民間での水質検査が可能となったことから、平成16年度より民間の水道法第20条の登録機関へ検査を依頼し、水道法で検査が義務付けられている「水質基準検査項目」及び水質管理上必要な検査項目を実施してきました。また、平成25年度からは委託契約を締結することで方法等の文書化を図り、より明確な検査を実施しております。

7. 水質検査委託の内容

<採水容器及び採水方法>

- 1) 採水容器については、水質検査機関が検査項目に対し採水地点ごとに用意します。
また、採水容器の洗浄については、水質検査機関の責任において充分に行います。
- 2) 採水方法は、建設水道課職員が行い、採水された試料へ検査に必要な試薬を混入する場合は、慎重かつ正確に行います。

<運搬方法>

- 1) 採水された試料は、クーラーボックス等に入れ氷冷し、破損防止の措置を施して飛行機便にて貨物運送し函館空港から水質検査機関が回収及び運搬します。また、試料採水後、告示法で12時間以内に試験開始とされた検査が実施可能な時間内に運搬することとしています。

<検査実施状況の確認方法>

- 1) 水質検査機関の検査技術能力を把握するため、必要があれば検査結果の根拠書類、精度管理の実施状況及び外部精度管理調査に係る資料等の提出を求め確認します。

8. 臨時の水質検査

水源等で、次のような異常があり水道水が水質基準に適合しないおそれがある場合には、直ちに取水を停止して臨時の水質検査を実施するとともに、場合によっては安全が確認されるまで給水を停止いたします。

- イ) 水源の水質が著しく悪化したとき。
 - ロ) 水源に異常があったとき。
 - ハ) 水源付近、給水区域及びその周辺等において消化器系感染症が流行しているとき。
- ニ) 浄水過程に異常があったとき。
- ホ) 配水管の大規模な工事、その他水道施設が著しく汚染されるおそれがあるとき。
 - ヘ) その他、特に必要があると認められるとき。

検査項目については、水質汚染の原因及び周囲の状況等から判断し検査が必要な項目について実施します。

9. 水質検査の公表

水質検査計画及び水質検査結果については、必要に応じて町広報誌等にて公表いたします。

10. 関係者との連携

奥尻町では、水道水の安全性確保のため、河川を管理する北海道（函館建設管理部・奥尻出張所）等、関係機関と連携を密にし、水質保全の確保に努めます。

表 1

水質基準項目及び検査頻度（奥尻地区）

水質検査項目及び頻度

施設：奥尻簡易水道

浄水：奥尻町役場給水栓

区分	No.	項目名	基準値	測定頻度		設定理由(浄水)	
				浄水	原水		
病原生物 の指標	1	一般細菌	100 個/ml 以下	12	1	毎月検査の項目	
	2	大腸菌	検出されないこと	12	1		
無機物質 重金属	3	カドミウム及びその化合物	0.003 mg/l 以下	1	1	過去2年検査省略のため、2020年度は実施	
	4	水銀及びその化合物	0.0005 mg/l 以下	1	1		
	5	セレン及びその化合物	0.01 mg/l 以下	1	1		
	6	鉛及びその化合物	0.01 mg/l 以下	1	1		
	7	ヒ素及びその化合物	0.01 mg/l 以下	1	1		
	8	六価クロム化合物	0.02 mg/l 以下	1	1		
	9	亜硝酸態窒素	0.04 mg/l 以下	1	1		
	10	シアン化物イオン及び塩化シアン	0.01 mg/l 以下	4	1		3ヶ月に1回の検査項目
	11	硝酸性窒素及び亜硝酸性窒素	10 mg/l 以下	1	1		過去2年検査省略のため、2020年度は実施
	12	フッ素及びその化合物	0.8 mg/l 以下	1	1		
13	ホウ素及びその化合物	1.0 mg/l 以下	1	1			
一般有機	14	四塩化炭素	0.002 mg/l 以下	1	1	過去2年検査省略のため、2020年度は実施	
	15	1,4-ジオキサン	0.05 mg/l 以下	1	1		
	16	1,1,2,2-テトラフルオロエチレン及び1,1,2,2-テトラフルオロエタン	0.04 mg/l 以下	1	1		
	17	ジクロロメタン	0.02 mg/l 以下	1	1		
	18	テトラクロロエチレン	0.01 mg/l 以下	1	1		
	19	トリクロロエチレン	0.03 mg/l 以下	1	1		
消毒 副生成物	20	ベンゼン	0.01 mg/l 以下	1	1	3ヶ月に1回の検査項目	
	21	塩素酸	0.6 mg/l 以下	4	b)		
	22	クロロ酢酸	0.02 mg/l 以下	4			
	23	クロロホルム	0.06 mg/l 以下	4			
	24	ジクロロ酢酸	0.04 mg/l 以下	4			
	25	ジブロモクロロメタン	0.1 mg/l 以下	4			
	26	臭素酸	0.01 mg/l 以下	4			
	27	総トリハロメタン	0.1 mg/l 以下	4			
	28	トリクロロ酢酸	0.2 mg/l 以下	4			
	29	ブロモジクロロメタン	0.03 mg/l 以下	4			
	30	ブロモホルム	0.09 mg/l 以下	4			
色	31	ホルムアルデヒド	0.08 mg/l 以下	4		過去2年検査省略のため、2020年度は実施	
	32	亜鉛及びその化合物	1.0 mg/l 以下	1	1		
	33	アルミニウム及びその化合物	0.2 mg/l 以下	1	1		
	34	鉄及びその化合物	0.3 mg/l 以下	1	1		
	35	銅及びその化合物	1.0 mg/l 以下	1	1		
味覚	36	ナトリウム及びその化合物	200 mg/l 以下	1	1	毎月検査の項目	
色	37	マンガン及びその化合物	0.05 mg/l 以下	1	1		
味覚	38	塩化物イオン	200 mg/l 以下	12	1		
	39	カルシウム、マグネシウム等（硬度）	300 mg/l 以下	1	1		
	40	蒸発残留物	500 mg/l 以下	1	1		過去2年検査省略のため、2020年度は実施
発泡	41	陰イオン界面活性剤	0.2 mg/l 以下	1	1	a)	
	42	ジェオスミン	0.00001 mg/l 以下	1	1		
臭気	43	2-メチルイソボルネオール	0.00001 mg/l 以下	1	1	過去2年検査省略のため、2020年度は実施	
	44	非イオン界面活性剤	0.02 mg/l 以下	1	1		
臭気	45	フェノール類	0.005 mg/l 以下	1	1	毎月検査の項目	
味覚	46	有機物(TOC)	3 mg/l 以下	12	1		
基礎的 性状	47	pH値	5.8以上8.6以下	12	1		
	48	味	異常でないこと	12	1		
	49	臭気	異常でないこと	12	1		
	50	色度	5 度 以下	12	1		
	51	濁度	2 度 以下	12	1		
クリプト 藻	-	大腸菌(定量試験)	検出されないこと	-	12	毎月実施し水質の安全を監視(原水)	
	-	嫌気性芽胞菌	検出されないこと	-	12		
顕微鏡	-	クリプト藻*リキ*リウム等(原虫検査)	検出されないこと	-	4	年4回実施し水質の安全を監視(原水)	

a) 水源でカビが発生するおそれのある時期に行います。

b) 消毒を行ったときに生成するもので、原水での検査の必要はありません。

注釈：浄水で（-）の項目については、過去3年間の検査結果及び水源の状況等から判断し、3年に1回以上とします。

表 2

水質基準項目及び検査頻度（青苗地区）

水質検査項目及び頻度

施設：青苗簡易水道 浄水：青苗支所給水柱

区分	No.	項目名	基準値	測定頻度		設定理由(浄水)	
				浄水	原水		
病原生物の指標	1	一般細菌	100 個/ml 以下	12	1	毎月検査の項目	
	2	大腸菌	検出されないこと	12	1		
無機物質 重金属	3	カドミウム及びその化合物	0.003 mg/l 以下	-	1	過去の結果が基準値の1/10以下であり、2020年度は省略	
	4	水銀及びその化合物	0.0005 mg/l 以下	-	1		
	5	セレン及びその化合物	0.01 mg/l 以下	-	1		
	6	鉛及びその化合物	0.01 mg/l 以下	-	1		
	7	ヒ素及びその化合物	0.01 mg/l 以下	-	1		
	8	六価クロム化合物	0.02 mg/l 以下	-	1		
	9	亜硝酸態窒素	0.04 mg/l 以下	-	1		
	10	シアン化物イオン及び塩化シアン	0.01 mg/l 以下	4	1		3ヶ月に1回の検査項目
	11	硝酸性窒素及び亜硝酸性窒素	10 mg/l 以下	-	1		過去の結果が基準値の1/10以下であり、2020年度は省略
	12	フッ素及びその化合物	0.8 mg/l 以下	-	1		
13	ホウ素及びその化合物	1.0 mg/l 以下	-	1			
一般有機	14	四塩化炭素	0.002 mg/l 以下	-	1	過去の結果が基準値の1/10以下であり、2020年度は省略	
	15	1,4-ジオキサン	0.05 mg/l 以下	-	1		
	16	2,2,4,4-テトラヒドロ-1,3,5-トリメチル-1,3,5-トリメチルベンゼン	0.04 mg/l 以下	-	1		
	17	ジクロロメタン	0.02 mg/l 以下	-	1		
	18	テトラクロロエチレン	0.01 mg/l 以下	-	1		
	19	トリクロロエチレン	0.03 mg/l 以下	-	1		
消毒副生成物	20	ベンゼン	0.01 mg/l 以下	-	1	3ヶ月に1回の検査項目	
	21	塩素酸	0.6 mg/l 以下	4	b)		
	22	クロロ酢酸	0.02 mg/l 以下	4			
	23	クロロホルム	0.06 mg/l 以下	4			
	24	ジクロロ酢酸	0.04 mg/l 以下	4			
	25	ジブロモクロロメタン	0.1 mg/l 以下	4			
	26	臭素酸	0.01 mg/l 以下	4			
	27	総トリハロメタン	0.1 mg/l 以下	4			
	28	トリクロロ酢酸	0.2 mg/l 以下	4			
	29	ブロモジクロロメタン	0.03 mg/l 以下	4			
	30	ブロモホルム	0.09 mg/l 以下	4			
色	31	ホルムアルデヒド	0.08 mg/l 以下	4		過去の結果が基準値の1/10以下であり、2020年度は省略	
	32	亜鉛及びその化合物	1.0 mg/l 以下	-	1		
	33	アルミニウム及びその化合物	0.2 mg/l 以下	-	1		
	34	鉄及びその化合物	0.3 mg/l 以下	-	1		
	35	銅及びその化合物	1.0 mg/l 以下	-	1		
味覚	36	ナトリウム及びその化合物	200 mg/l 以下	-	1	毎月検査の項目	
色	37	マンガン及びその化合物	0.05 mg/l 以下	-	1		
味覚	38	塩化物イオン	200 mg/l 以下	12	1		
	39	カルシウム、マグネシウム等（硬度）	300 mg/l 以下	-	1		
	40	蒸発残留物	500 mg/l 以下	-	1		
発泡	41	陰イオン界面活性剤	0.2 mg/l 以下	-	1	過去の結果が基準値の1/10以下であり、2020年度は省略	
	42	ジェオスミン	0.00001 mg/l 以下	1	1	a)	
臭気	43	2-メチルイソボルネオール	0.00001 mg/l 以下	1	1		
発泡	44	非イオン界面活性剤	0.02 mg/l 以下	-	1	過去の結果が基準値の1/10以下であり、2020年度は省略	
臭気	45	フェノール類	0.005 mg/l 以下	-	1		
味覚	46	有機物(TOC)	3 mg/l 以下	12	1	毎月検査の項目	
基礎的性状	47	pH値	5.8以上8.6以下	12	1		
	48	味	異常でないこと	12	1		
	49	臭気	異常でないこと	12	1		
	50	色度	5 度 以下	12	1		
51	濁度	2 度 以下	12	1			
クリプト指標菌	-	大腸菌(定量試験)	検出されないこと	-	12	毎月実施し水質の安全を監視(原水)	
	-	嫌気性芽胞菌	検出されないこと	-	12		
顕微鏡	-	クリプトスピリウム等（原虫検査）	検出されないこと	-	4	年4回実施し水質の安全を監視(原水)	

a) 水源でカビが発生するおそれのある時期に行います。

b) 消毒を行ったときに生成するもので、原水での検査の必要はありません。

注釈：浄水で（-）の項目については、過去3年間の検査結果及び水源の状況等から判断し、3年に1回以上とします。

表3

水質基準項目及び検査頻度（米岡地区）

水質検査項目及び頻度

施設：米岡簡易水道

浄水：海老原建設 事務所給水栓

区分	№	項目名	基準値	測定頻度		設定理由(浄水)	
				浄水	原水		
病原生物の指標	1	一般細菌	100 個/ml 以下	12	1	毎月検査の項目	
	2	大腸菌	検出されないこと	12	1		
無機物質 重金属	3	カドミウム及びその化合物	0.003 mg/l 以下	-	1	過去の結果が基準値の1/10以下であり、2020年度は省略	
	4	水銀及びその化合物	0.0005 mg/l 以下	-	1		
	5	セレン及びその化合物	0.01 mg/l 以下	-	1		
	6	鉛及びその化合物	0.01 mg/l 以下	-	1		
	7	ヒ素及びその化合物	0.01 mg/l 以下	-	1		
	8	六価クロム化合物	0.02 mg/l 以下	-	1		
	9	亜硝酸態窒素	0.04 mg/l 以下	-	1	3ヶ月に1回の検査項目	
	10	シアン化物イオン及び塩化シアン	0.01 mg/l 以下	4	1		
	11	硝酸性窒素及び亜硝酸性窒素	10 mg/l 以下	-	1		
	12	フッ素及びその化合物	0.8 mg/l 以下	-	1	過去の結果が基準値の1/10以下であり、2020年度は省略	
	13	ホウ素及びその化合物	1.0 mg/l 以下	-	1		
	一般有機	14	四塩化炭素	0.002 mg/l 以下	-	1	過去の結果が基準値の1/10以下であり、2020年度は省略
		15	1,4-ジオキサン	0.05 mg/l 以下	-	1	
16		1,1,2,2-テトラクロロエチレン及び1,1,2-トリクロロエチレン	0.04 mg/l 以下	-	1		
17		ジクロロメタン	0.02 mg/l 以下	-	1		
18		テトラクロロエチレン	0.01 mg/l 以下	-	1		
19		トリクロロエチレン	0.03 mg/l 以下	-	1		
20	ベンゼン	0.01 mg/l 以下	-	1			
消毒副生成物	21	塩素酸	0.6 mg/l 以下	4	b)	3ヶ月に1回の検査項目	
	22	クロロ酢酸	0.02 mg/l 以下	4			
	23	クロロホルム	0.06 mg/l 以下	4			
	24	ジクロロ酢酸	0.04 mg/l 以下	4			
	25	ジブロモクロロメタン	0.1 mg/l 以下	4			
	26	臭素酸	0.01 mg/l 以下	4			
	27	総トリハロメタン	0.1 mg/l 以下	4			
	28	トリクロロ酢酸	0.2 mg/l 以下	4			
	29	ブロモジクロロメタン	0.03 mg/l 以下	4			
	30	ブロモホルム	0.09 mg/l 以下	4			
	31	ホルムアルデヒド	0.08 mg/l 以下	4			
色	32	亜鉛及びその化合物	1.0 mg/l 以下	-	1	過去の結果が基準値の1/10以下であり、2019年度は省略	
	33	アルミニウム及びその化合物	0.2 mg/l 以下	-	1		
	34	鉄及びその化合物	0.3 mg/l 以下	-	1		
	35	銅及びその化合物	1.0 mg/l 以下	-	1		
味覚	36	ナトリウム及びその化合物	200 mg/l 以下	-	1		
色	37	マンガン及びその化合物	0.05 mg/l 以下	-	1		
味覚	38	塩化物イオン	200 mg/l 以下	12	1	毎月検査の項目	
	39	カルシウム、マグネシウム等(硬度)	300 mg/l 以下	-	1	過去の結果が基準値の1/10以下であり、2020年度は省略	
	40	蒸発残留物	500 mg/l 以下	-	1	過去の結果が1/5以上であるが、変動が少ないため省略	
発泡	41	陰イオン界面活性剤	0.2 mg/l 以下	-	1	過去の結果が基準値の1/10以下であり、2020年度は省略	
臭気	42	ジェオスミン	0.00001 mg/l 以下	1	1	a)	
	43	2-メチルイソボルネオール	0.00001 mg/l 以下	1	1		
発泡	44	非イオン界面活性剤	0.02 mg/l 以下	-	1	過去の結果が基準値の1/10以下であり、2020年度は省略	
臭気	45	フェノール類	0.005 mg/l 以下	-	1		
味覚	46	有機物(TOC)	3 mg/l 以下	12	1	毎月検査の項目	
	47	pH値	5.8以上8.6以下	12	1		
	48	味	異常でないこと	12	1		
	49	臭気	異常でないこと	12	1		
	50	色度	5 度 以下	12	1		
51	濁度	2 度 以下	12	1			
クリプト標 菌	-	大腸菌(定数試験)	検出されないこと	-	12	毎月実施し水質の安全を監視(原水)	
	-	嫌気性芽胞菌	検出されないこと	-	12		
顕微鏡	-	クリプトスピリウム等(原虫検査)	検出されないこと	-	4	年4回実施し水質の安全を監視(原水)	

a) 水源でカビが発生するおそれのある時期に行います。

b) 消毒を行ったときに生成するもので、原水での検査の必要はありません。

注釈：浄水で(-)の項目については、過去3年間の検査結果及び水源の状況等から判断し、3年に1回以上とします。

表 4

令和4年度 簡易水道（奥尻地区）検査項目及び採水日程（計画）

- ・ 委託先又は依頼先名称 奥尻町
 - ・ 施設名称又は施設の種類の等 令和4年度 奥尻町奥尻地区簡易水道(次回令和5年度全項目検査実施予定)
- 採水場所： 浄水：奥尻町役場庁舎給水栓 原水：奥尻地区浄水場取水口

項目	○浄水	●原水	4月	5月	6月	7月	8月	9月	10月	11月	12月	1月	2月	3月	数量
1 一般細菌	毎月	1年	○	○	○	○●	○	○	○	○	○	○	○	○	13
2 大腸菌	毎月	1年	○	○	○	○●	○	○	○	○	○	○	○	○	13
3 カドミウム及びその化合物	3年	1年				●									1
4 水銀及びその化合物	3年	1年				●									1
5 セレン及びその化合物	3年	1年				●									1
6 鉛及びその化合物	3年	1年				●									1
7 ヒ素及びその化合物	3年	1年				●									1
8 六価クロム化合物	3年	1年				●									1
9 亜硝酸態窒素	3年	1年				●									1
10 シアン化物イオン及び塩化シアン	3ヶ月	1年	○			○●			○			○			5
11 硝酸態窒素及び亜硝酸態窒素	3年	1年				●									1
12 フッ素及びその化合物	3年	1年				●									1
13 ホウ素及びその化合物	3年	1年				●									1
14 四塩化炭素	3年	1年				●									1
15 1,4-ジオキサン	3年	1年				●									1
16 シス-1,2-ジクロロエチレン及びトランス-1,2-ジクロロエチレン	3年	1年				●									1
17 ジクロロメタン	3年	1年				●									1
18 テトラクロロエチレン	3年	1年				●									1
19 トリクロロエチレン	3年	1年				●									1
20 ベンゼン	3年	1年				●									1
21 塩素酸	3ヶ月		○			○			○			○			4
22 クロロ酢酸	3ヶ月		○			○			○			○			4
23 クロロホルム	3ヶ月		○			○			○			○			4
24 ジクロロ酢酸	3ヶ月		○			○			○			○			4
25 ジブromokロロメタン	3ヶ月		○			○			○			○			4
26 臭素酸	3ヶ月		○			○			○			○			4
27 総トリハロメタン	3ヶ月		○			○			○			○			4
28 トリクロロ酢酸	3ヶ月		○			○			○			○			4
29 プロモジクロロメタン	3ヶ月		○			○			○			○			4
30 プロモホルム	3ヶ月		○			○			○			○			4
31 ホルムアルデヒド	3ヶ月		○			○			○			○			4
32 亜鉛及びその化合物	3年	1年				●									1
33 アルミニウム及びその化合物	3年	1年				●									1
34 鉄及びその化合物	3年	1年				●									1
35 銅及びその化合物	3年	1年				●									1
36 ナトリウム及びその化合物	3年	1年				●									1
37 マンガン及びその化合物	3ヶ月	1年	○			○●			○			○			5
38 塩化物イオン	毎月	1年	○	○	○	○●	○	○	○	○	○	○	○	○	13
39 カルシウム、マグネシウム等(硬度)	3年	1年				●									1
40 蒸発残留物	1年	1年				○●									2
41 陰イオン界面活性剤	3年	1年				●									1
42 ジェオスミン	1回/時期	1年				○●									2
43 2-メチルイソボルネオール	1回/時期	1年				○●									2
44 非イオン界面活性剤	3年	1年				●									1
45 フェノール類	3年	1年				●									1
46 有機物(TOC)	毎月	1年	○	○	○	○●	○	○	○	○	○	○	○	○	13
47 pH値	毎月	1年	○	○	○	○●	○	○	○	○	○	○	○	○	13
48 味	毎月	1年	○	○	○	○●	○	○	○	○	○	○	○	○	13
49 臭気	毎月	1年	○	○	○	○●	○	○	○	○	○	○	○	○	13
50 色度	毎月	1年	○	○	○	○●	○	○	○	○	○	○	○	○	13
51 濁度	毎月	1年	○	○	○	○●	○	○	○	○	○	○	○	○	13
項目数			22	9	9	25	40	9	9	22	9	9	22	9	203

指標菌検査	大腸菌(定量試験)	毎月	●	●	●	●	●	●	●	●	●	●	●	●	12
	嫌気性芽胞菌(ウエルシュ芽胞菌)	毎月	●	●	●	●	●	●	●	●	●	●	●	●	12
顕微鏡	クリプトスポリジウム等(原虫検査)	3ヶ月	●			●			●			●			4
項目数			3	2	2	3	2	2	3	2	2	3	2	2	28
浄水															

表5

令和4年度 簡易水道（青苗地区）検査項目及び採水日程（計画）

- ・ 委託先又は依頼先名称 奥尻町
- ・ 施設名称又は施設の種類の種類等 令和4年度 奥尻町青苗地区簡易水道（次回令和6年度全項目検査実施）
採水場所：浄水：青苗支所給水栓 原水：青苗地区浄水場取水口

項目	○浄水	●原水	4月	5月	6月	7月	8月	9月	10月	11月	12月	1月	2月	3月	数量	
1 一般細菌	毎月	1年	○	○	○	○	●	○	○	○	○	○	○	○	13	
2 大腸菌	毎月	1年	○	○	○	○	●	○	○	○	○	○	○	○	13	
3 カドミウム及びその化合物	3年	1年					●								1	
4 水銀及びその化合物	3年	1年					●								1	
5 セレン及びその化合物	3年	1年					●								1	
6 鉛及びその化合物	3年	1年					●								1	
7 ヒ素及びその化合物	3年	1年					●								1	
8 六価クロム化合物	3年	1年					●								1	
9 亜硝酸態窒素	3年	1年					●								1	
10 シアン化物イオン及び塩化シアン	3ヶ月	1年	○			○	●		○			○			5	
11 硝酸態窒素及び亜硝酸態窒素	3年	1年					●								1	
12 フッ素及びその化合物	3年	1年					●								1	
13 ホウ素及びその化合物	3年	1年					●								1	
14 四塩化炭素	3年	1年					●								1	
15 1,4-ジオキサン	3年	1年					●								1	
16 シス-1,2-ジクロロエチレン及びトランス-1,2-ジクロロエチレン	3年	1年					●								1	
17 ジクロロメタン	3年	1年					●								1	
18 テトラクロロエチレン	3年	1年					●								1	
19 トリクロロエチレン	3年	1年					●								1	
20 ベンゼン	3年	1年					●								1	
21 塩素酸	3ヶ月		○			○			○			○			4	
22 クロロ酢酸	3ヶ月		○			○			○			○			4	
23 クロロホルム	3ヶ月		○			○			○			○			4	
24 ジクロロ酢酸	3ヶ月		○			○			○			○			4	
25 ジブromokロロメタン	3ヶ月		○			○			○			○			4	
26 臭素酸	3ヶ月		○			○			○			○			4	
27 総トリハロメタン	3ヶ月		○			○			○			○			4	
28 トリクロロ酢酸	3ヶ月		○			○			○			○			4	
29 プロモジクロロメタン	3ヶ月		○			○			○			○			4	
30 プロモホルム	3ヶ月		○			○			○			○			4	
31 ホルムアルデヒド	3ヶ月		○			○			○			○			4	
32 亜鉛及びその化合物	3年	1年					●								1	
33 アルミニウム及びその化合物	3年	1年					●								1	
34 鉄及びその化合物	3年	1年					●								1	
35 銅及びその化合物	3年	1年					●								1	
36 ナトリウム及びその化合物	3年	1年					●								1	
37 マンガン及びその化合物	3年	1年					●								1	
38 塩化物イオン	毎月	1年	○	○	○	○	●	○	○	○	○	○	○	○	13	
39 カルシウム、マグネシウム等（硬度）	3年	1年					●								1	
40 蒸発残留物	1年	1年					○	●							2	
41 陰イオン界面活性剤	3年	1年					●								1	
42 ジェオスミン	1回/時期	1年					○	●							2	
43 2-メチルイソボルネオール	1回/時期	1年					○	●							2	
44 非イオン界面活性剤	3年	1年					●								1	
45 フェノール類	3年	1年					●								1	
46 有機物（TOC）	毎月	1年	○	○	○	○	●	○	○	○	○	○	○	○	13	
47 pH値	毎月	1年	○	○	○	○	●	○	○	○	○	○	○	○	13	
48 味	毎月	1年	○	○	○	○	●	○	○	○	○	○	○	○	13	
49 臭気	毎月	1年	○	○	○	○	●	○	○	○	○	○	○	○	13	
50 色度	毎月	1年	○	○	○	○	●	○	○	○	○	○	○	○	13	
51 濁度	毎月	1年	○	○	○	○	●	○	○	○	○	○	○	○	13	
項目数			21	9	9	24	40	9	9	21	9	9	21	9	9	199

指標菌検査	大腸菌（定量試験）	毎月	●	●	●	●	●	●	●	●	●	●	●	●	●	12
	嫌気性芽胞菌（ウエルシュ芽胞菌）	毎月	●	●	●	●	●	●	●	●	●	●	●	●	●	12
顕微鏡	クリプトスポリジウム等（原虫検査）	3ヶ月	●			●			●			●			4	
項目数			3	2	2	3	2	2	3	2	2	3	2	2	28	

表6

令和4年度 簡易水道（米岡地区）検査項目及び採水日程（計画）

- ・ 委託先又は依頼先名称 奥尻町
- ・ 施設名称又は施設の種類等 令和4年度 奥尻町米岡地区簡易水道(令和4年度全項目検査実施)
採水場所: 浄水:海老原建設事務所給水栓 原水:米岡地区浄水場取水口

項目	○浄水	●原水	4月	5月	6月	7月	8月	9月	10月	11月	12月	1月	2月	3月	数量	
1 一般細菌	毎月	1年	○	○	○	○●	○	○	○	○	○	○	○	○	13	
2 大腸菌	毎月	1年	○	○	○	○●	○	○	○	○	○	○	○	○	13	
3 カドミウム及びその化合物	1年	1年				○●									2	
4 水銀及びその化合物	1年	1年				○●									2	
5 セレン及びその化合物	1年	1年				○●									2	
6 鉛及びその化合物	1年	1年				○●									2	
7 ヒ素及びその化合物	1年	1年				○●									2	
8 六価クロム化合物	1年	1年				○●									2	
9 亜硝酸態窒素	1年	1年				○●									2	
10 シアン化物イオン及び塩化シアン	3ヶ月	1年	○			○●			○			○			5	
11 硝酸態窒素及び亜硝酸態窒素	1年	1年				○●									2	
12 フッ素及びその化合物	1年	1年				○●									2	
13 ホウ素及びその化合物	1年	1年				○●									2	
14 四塩化炭素	1年	1年				○●									2	
15 1,4-ジオキサン	1年	1年				○●									2	
16 シス-1,2-ジクロロエチレン及びトランス-1,2-ジクロロエチレン	1年	1年				○●									2	
17 ジクロロメタン	1年	1年				○●									2	
18 テトラクロロエチレン	1年	1年				○●									2	
19 トリクロロエチレン	1年	1年				○●									2	
20 ベンゼン	1年	1年				○●									2	
21 塩素酸	3ヶ月		○			○			○			○			4	
22 クロロ酢酸	3ヶ月		○			○			○			○			4	
23 クロロホルム	3ヶ月		○			○			○			○			4	
24 ジクロロ酢酸	3ヶ月		○			○			○			○			4	
25 ジブromokロロメタン	3ヶ月		○			○			○			○			4	
26 臭素酸	3ヶ月		○			○			○			○			4	
27 総トリハロメタン	3ヶ月		○			○			○			○			4	
28 トリクロロ酢酸	3ヶ月		○			○			○			○			4	
29 ブロモジクロロメタン	3ヶ月		○			○			○			○			4	
30 ブロモホルム	3ヶ月		○			○			○			○			4	
31 ホルムアルデヒド	3ヶ月		○			○			○			○			4	
32 亜鉛及びその化合物	1年	1年				○●									2	
33 アルミニウム及びその化合物	1年	1年				○●									2	
34 鉄及びその化合物	1年	1年				○●									2	
35 銅及びその化合物	1年	1年				○●									2	
36 ナトリウム及びその化合物	1年	1年				○●									2	
37 マンガン及びその化合物	1年	1年				○●									2	
38 塩化物イオン	毎月	1年	○	○	○	○●	○	○	○	○	○	○	○	○	13	
39 カルシウム、マグネシウム等(硬度)	1年	1年				○●									2	
40 蒸発残留物	1年	1年				○●									2	
41 陰イオン界面活性剤	1年	1年				○●									2	
42 ジェオスミン	1回/時期	1年				○●									2	
43 2-メチルイソボルネオール	1回/時期	1年				○●									2	
44 非イオン界面活性剤	1年	1年				○●									2	
45 フェノール類	1年	1年				○●									2	
46 有機物(TOC)	毎月	1年	○	○	○	○●	○	○	○	○	○	○	○	○	13	
47 pH値	毎月	1年	○	○	○	○●	○	○	○	○	○	○	○	○	13	
48 味	毎月	1年	○	○	○	○●	○	○	○	○	○	○	○	○	13	
49 臭気	毎月	1年	○	○	○	○●	○	○	○	○	○	○	○	○	13	
50 色度	毎月	1年	○	○	○	○●	○	○	○	○	○	○	○	○	13	
51 濁度	毎月	1年	○	○	○	○●	○	○	○	○	○	○	○	○	13	
項目数			21	9	9	51	40	9	9	21	9	9	21	9	9	226

指標菌検査	大腸菌(定量試験)	毎月	●	●	●	●	●	●	●	●	●	●	●	●	●	12
	嫌気性芽胞菌(ウエルツユ芽胞菌)	毎月	●	●	●	●	●	●	●	●	●	●	●	●	●	●
顕微鏡	クリプトスポリジウム等(原虫検査)	3ヶ月	●			●			●			●				4
項目数			3	2	2	3	2	2	3	2	2	3	2	2	2	28

水質検査計画に関する問い合わせ先

奥尻町役場 建設水道課

〒043-1498

奥尻郡奥尻町字奥尻806番地

TEL : 01397-2-3111

FAX : 01397-2-3139

HP : <http://www.okushiri.lg.jp>