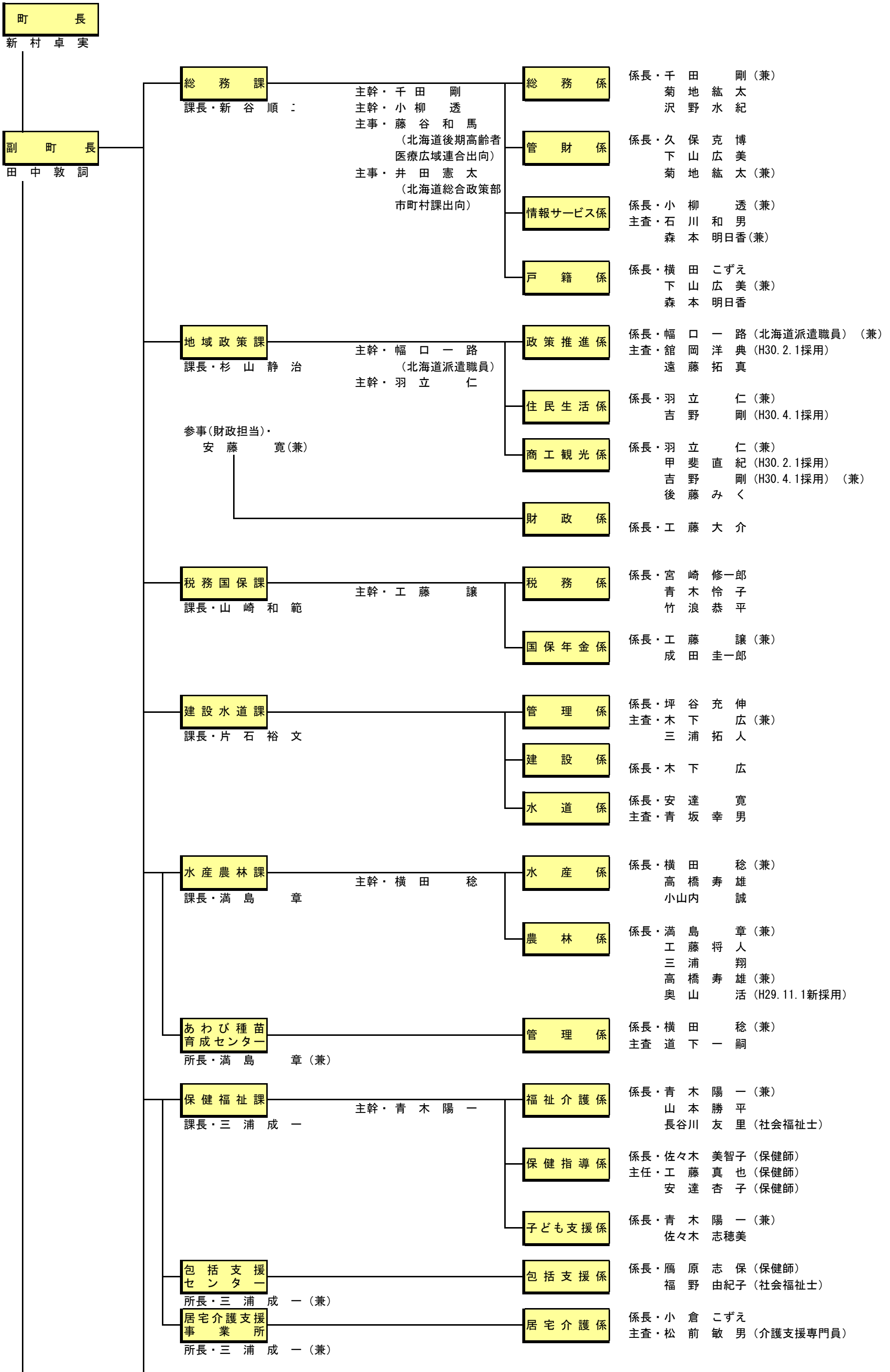
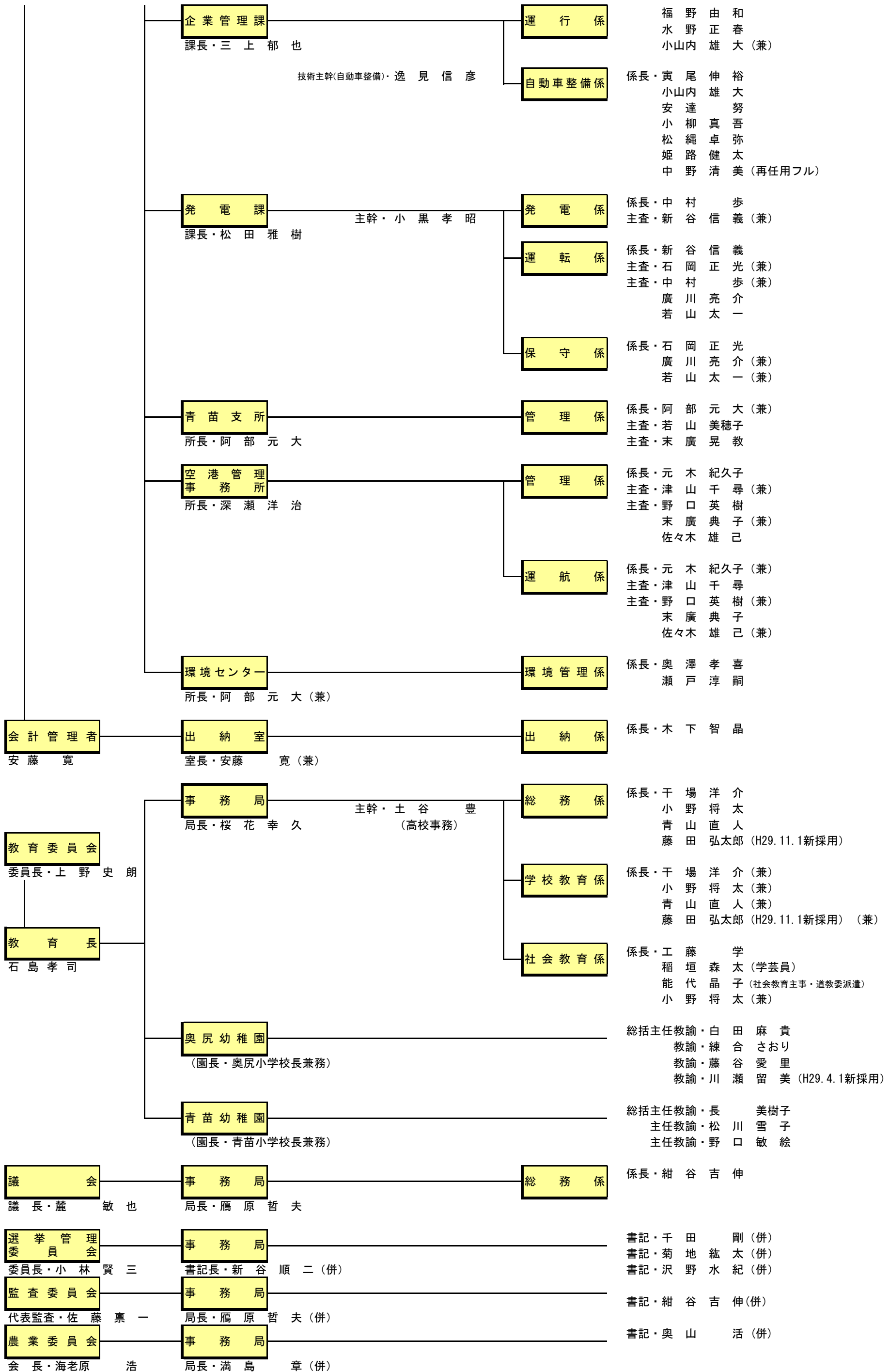


機 構 図 (平成30年4月1日現在)



機 構 図 (平成30年4月1日現在)



機 構 図 (平成30年4月1日現在)

国保病院機構図

